

OWNER'S MANUAL

MANUEL D'UTILISATION

IRONMAN[®]

AB TRAINING INVERSION SYSTEM
SYSTÈME D'INVERSION D'ENTRAÎNEMENT AB



ATIS 5000

Model # 5908

The specifications of this product may vary from this photo and are subject to change without notice. IRONMAN, IRONMAN TRIATHLON and M-DOT are registered trademarks of World Triathlon Corporation.

This product is licensed by the IRONMAN TRIATHLON.

Les spécifications de ce produit peuvent varier de cette photo et peuvent être modifiées sans préavis. IRONMAN, IRONMAN TRIATHLON et M-DOT sont des marques déposées de World Triathlon Corporation.

Ce produit est autorisé par IRONMAN TRIATHLON.

TABLE OF CONTENTS

TABLE DES MATIÈRES

	<i>Page #</i> <i>N° de page</i>
Warning label placement Placement de prévenir des étiquettes	3
Service Service	4
Safety Sécurité	5
Included hardware & tools Quincaillerie et outils compris	7
Overview drawing Illustration d'ensemble	8
Part list Liste des pièces	9
Assembly Assemblage	11
How to use Mode d'emploi	14
Maintenance instruction Maintenir des instructions	16
Warranty Garantie	17
Part request fax form Formulaire de commande de pièces par télécopieur	18

WARNING LABEL PLACEMENT PLACEMENT DE PRÉVENIR DES ÉTIQUETTES

⚠ WARNING
Maximum weight capacity is 300lbs

⚠ AVERTISSEMENT
Le poids maximum pour ce produit est 136 kgs

⚠ WARNING
Feet must be secured properly before use

⚠ AVERTISSEMENT
Les pieds doivent être proprement serrés avant utilisation

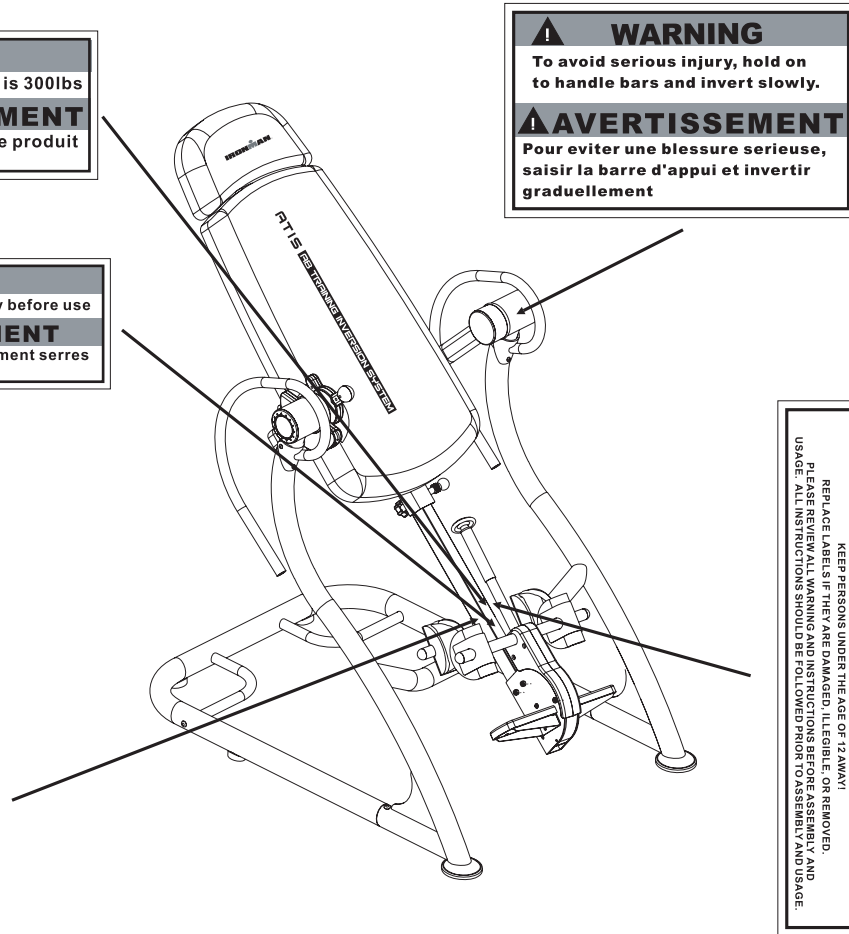
⚠ AVERTISSEMENT!!

Cet Équipement est destiné pour l'utilisation par les adultes et les enfants 12 ans et plus vieux. La possibilité de blessure ou la mort sere si utilis incorrecement. Suivez s'il vous plait toutes les directions avant l'utilisation.

Garder des Personnes sous l'age de 12 loin!

Remplacer des loquettes s'ils sont endommags, illisible, ou enlev.

S'il vous plait reexaminer tout avertissement et toutes instructions avant l'assemble et avant l'usage. Toutes instructions devraient tre suivies avant l'assemble et avant l'usage.



⚠ WARNING
To avoid serious injury, hold on to handle bars and invert slowly.

⚠ AVERTISSEMENT
Pour éviter une blessure serieuse, saisir la barre d'appui et invertir graduellement

⚠ WARNING

THIS EQUIPMENT IS INTENDED FOR USE BY ADULTS AND CHILDREN 12 YEARS AND OLDER. POSSIBILITY OF SEVERE INJURY OR DEATH IF USED IMPROPERLY. PLEASE FOLLOW ALL DIRECTIONS BEFORE USE.

KEEP PERSONS UNDER THE AGE OF 12 AWAY!

REPLACE LABELS IF THEY ARE DAMAGED, ILLEGIBLE, OR REMOVED.

PLEASE REVIEW ALL WARNING AND INSTRUCTIONS BEFORE ASSEMBLY AND USAGE. ALL INSTRUCTIONS SHOULD BE FOLLOWED PRIOR TO ASSEMBLY AND USAGE.

SERVICE SERVICE

To request for product service and order replacement parts, please call our customer service department at

1-866-924-1688

Monday through Friday, 8:00 am-5:00 pm Pacific Standard Time,
or email at: **service@paradigmhw.com**

Please have the following information ready when requesting for service:

Your name	Phone number	Owner's manual	
Model number	Serial number	Part number	Date of purchase

***If the product has major defects which prevent it from functioning properly, please return it to the store of purchase within the period allowed by the store.**

Paradigm Health & Wellness, Inc.
1189 Jellick Ave.
City of Industry, CA 91748

Pour demander tout service et commander des pièces de rechange, veuillez communiquer avec notre service à la clientèle au

1-866-924-1688

Du lundi au vendredi de 8 heures à 17 heures, heure normale du Pacifique, ou encore, par courriel à : **service@paradigmhw.com**

Veillez avoir les renseignements suivants à la portée de la main lorsque vous demandez un service :

Votre nom	Numéro de téléphone	Manuel d'utilisation
Numéro de modèle	Numéro de série	Numéro de pièce
Date d'achat		

***Si le produit comporte des défauts importants l'empêchant de fonctionner correctement, veuillez le retourner à l'endroit où vous l'avez acheté dans le délai accordé par le magasin.**

Paradigm Health & Wellness, Inc.
1189 Jellick Ave.
City of Industry, CA 91748

SAFETY PRECAUTIONS

This inversion Table was designed and built for optimum safety. However, certain precautions apply whenever you operate the exercise equipment. Be sure to read the entire manual before assembling and operating this equipment. Also, please note the following safety instructions:

1. Consult your physician or other health care professionals before using the inversion table.
2. Always wear proper exercise apparel when using the equipment.
3. If any time you feel faint, light-headed or dizziness while operating the equipment, stop exercise immediately. You should also stop exercising if you are experiencing pain or pressure.
4. Keep children and pets away from the equipment while in use.
5. Only one person should use the equipment at a time.
6. Make sure your equipment is correctly assembled before you use it. Be sure all screws, nuts, and bolts are tightened prior to use.
7. Do not operate this or any exercise equipment if it is damaged.
8. Watch your body: come up slowly, dizziness after a session means you came up too fast. Wait a while after eating before using the inversion table. If you get nauseous, come up as soon as you feel queasy.
9. Always use this equipment on a clear and level surface. Do not use outdoors or near water.
10. Keep hands and feet away from any moving parts. Do not insert any object into any openings.
11. Keep loose clothes, jewelry away from moving parts.
12. **WARNING: ALWAYS HOLD ON TO THE SAFETY HANDLES AND GO BACK SLOWLY WHEN INVERTING. FAILURE TO COMPLY COULD RESULT IN SERIOUS BODILY INJURY.**
13. Children under the age of 12 should not use the following fitness equipment.

WARNING:

You should consult with your personal physician to see if inversion equipment is appropriate for you. This is especially important for people with pre-existing health problems. Do not use this equipment without your physician's approval.

Do not use this equipment if you have any of the following conditions or ailments:

- . Extreme obesity
- . Glaucoma, retinal detachment or conjunctivitis
- . Pregnancy
- . Spinal injury, Cerebral Sclerosis, or acutely swollen joints
- . Middle ear infection
- . High blood pressure, Hypertension, Recent stroke or Transient Ischemic attack
- . Heart or circulatory disorders for which you are being treated
- . Hiatus hernia or Ventral hernia
- . Bone weaknesses including Osteoporosis, Unhealed fractures, Modularly pins, or Surgically implanted orthopedic supports.
- . Use of anti-coagulants including Aspirin in high doses.

Maximum Weight Capacity is 300 lbs

MESURES DE SÉCURITÉ

Cette table d'inversion a été conçue et fabriquée pour maximiser la sécurité. Cependant, certaines précautions doivent être prises lorsque vous utilisez cet appareil d'exercice. Assurez-vous de lire le manuel au complet avant d'assembler et d'utiliser cet équipement. De plus, veuillez noter les directives de sécurité suivantes :

1. Consultez un médecin ou autre professionnel de soins de la santé avant d'utiliser la table d'inversion.
2. Portez toujours des vêtements d'exercice appropriés avant d'utiliser l'appareil.
3. À tout moment, si vous vous sentez faible, étourdi ou pris de vertige pendant l'utilisation de l'équipement, cessez l'exercice immédiatement. Vous devez aussi cesser de faire des exercices si vous ressentez de la douleur ou de la pression.
4. Gardez les enfants et les animaux loin de l'équipement pendant son utilisation.
5. Cet équipement est conçu pour être utilisé par une seule personne à la fois.
6. Assurez-vous que l'équipement est correctement assemblé avant de l'utiliser. Assurez-vous que toutes les vis, tous les écrous et tous les boulons soient bien serrés avant l'utilisation.
7. Ne faites pas fonctionner cet appareil d'exercice ou tout autre équipement s'ils sont endommagés.
8. Regardez votre corps : remontez lentement; tout étourdissement après une session signifie que vous remontez trop rapidement. Attendez quelques instants après avoir mangé avant d'utiliser la table d'inversion. Si vous avez mal au cœur, remontez dès que vous ressentez des nausées.
9. Utilisez toujours cet appareil sur une surface non encombrée et au niveau. Ne l'utilisez pas à l'extérieur ou près de l'eau.
10. Gardez vos mains et pieds loin de toute pièce mobile. N'insérez pas des objets dans les ouvertures.
11. Gardez les vêtements lâches et les bijoux loin des pièces mobiles.
12. **AVERTISSEMENT : TENEZ TOUJOURS LES POIGNÉES DE SÉCURITÉ ET DESCENDEZ LENTEMENT LORSQUE VOUS VOUS INVERSEZ. LE NON-RESPECT DE CETTE DIRECTIVE PEUT PROVOQUER DES BLESSURES GRAVES.**
13. Les enfants sous l'âge de 12 ne doivent pas utiliser l'équipement de santé suivant.

AVERTISSEMENT:

Consultez votre médecin personnel pour savoir si l'appareil d'inversion est approprié pour vous. Cela est particulièrement important pour les gens souffrant des problèmes médicaux antérieurs. N'utilisez pas cet appareil sans l'approbation de votre médecin.

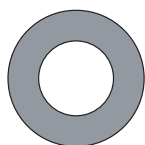
N'utilisez pas cet appareil si vous souffrez de l'un des états ou malaises suivants :

- . obésité extrême;
- . glaucome, décollement rétinien ou conjonctivite;
- . grossesse;
- . traumatisme médullaire, sclérose cérébrale ou articulations extrêmement enflées;
- . infection de l'oreille moyenne;
- . hypertension artérielle, accident vasculaire cérébral récent ou accident ischémique transitoire;
- . problèmes cardiovasculaires ou du système circulatoire pour lesquels vous êtes traités par un médecin;
- . hernie hiatale ou hernie ventrale;
- . faiblesse osseuse, y compris l'ostéoporose, des fractures non guéries, des broches modulaires ou des supports orthopédiques implantés par chirurgie;
- . utilisation d'anticoagulants, y compris l'aspirine dans des doses élevées.

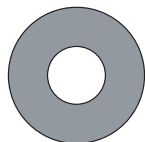
La capacité pondérale maximale est de 136 kg.

INCLUDED HARDWARE & TOOLS

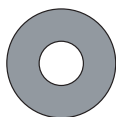
QUINCAILLERIE ET OUTILS COMPRIS



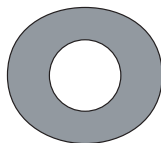
67 Washer (11 x 20 x 2) / 6 pc
67 Rondelle (11x20xt2) / 6 pc



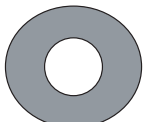
68 Washer (8.5 x 20 x 1.5) / 7 pc
68 Rondelle (8.5 x 20 x 1.5) / 7 pc



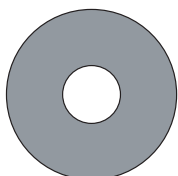
69 Washer (6.5 x 16 x 1) / 2 pc
69 Rondelle (6.5 x 16 x 1) / 2 pc



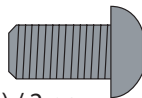
71 Curve Washer (M10) / 2 pc
71 Rondelle courbée (M10) / 2 pc



72 Curve Washer (M8) / 8 pc
72 Curve Washer (M8) / 8 pc



88 Nylon Washer (8.5 x 25 x 2.5) / 1 pc
88 Rondelle Nylon (8.5 x 25 x 2.5) / 1 pc



53 Bolt (M8 x 15) / 2 pc
53 Boulon (M8 x 15) / 2 pc



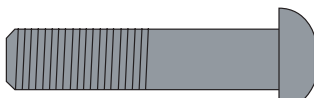
52 Bolt (M8 x 20) / 8 pc
52 Boulon (M8 x 20) / 8 pc



51 Bolt (M8 x 40) / 5 pc
51 Boulon (M8 x 40) / 5 pc



87 Bolt (M8 x 60) / 1 pc
87 Boulon (M8 x 60) / 1 pc



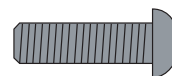
57 Bolt (M10 x 40) / 2 pc
57 Boulon (M10 x 40) / 2 pc



56 Bolt (M10 x 55) / 2 pc
56 Boulon (M10 x 55) / 2 pc



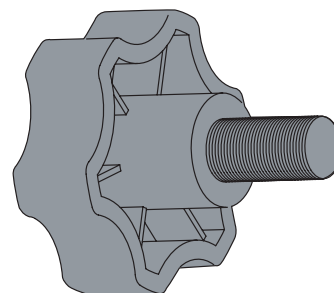
55 Bolt (M10 x 63) / 2 pc
55 Boulon (M10 x 63) / 2 pc



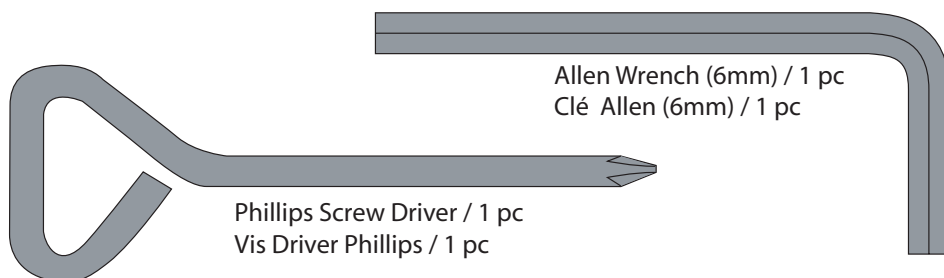
60 Bolt (M6 x 20) / 2 pc
60 Boulon (M6 x 20) / 2 pc



74 Nylon Nut (M10) / 2 pc
74 Écrou Nylon (M10) / 2 pc



25 Locking Knob / 1 pc
25 Bouton de verrouillage / 1 pc



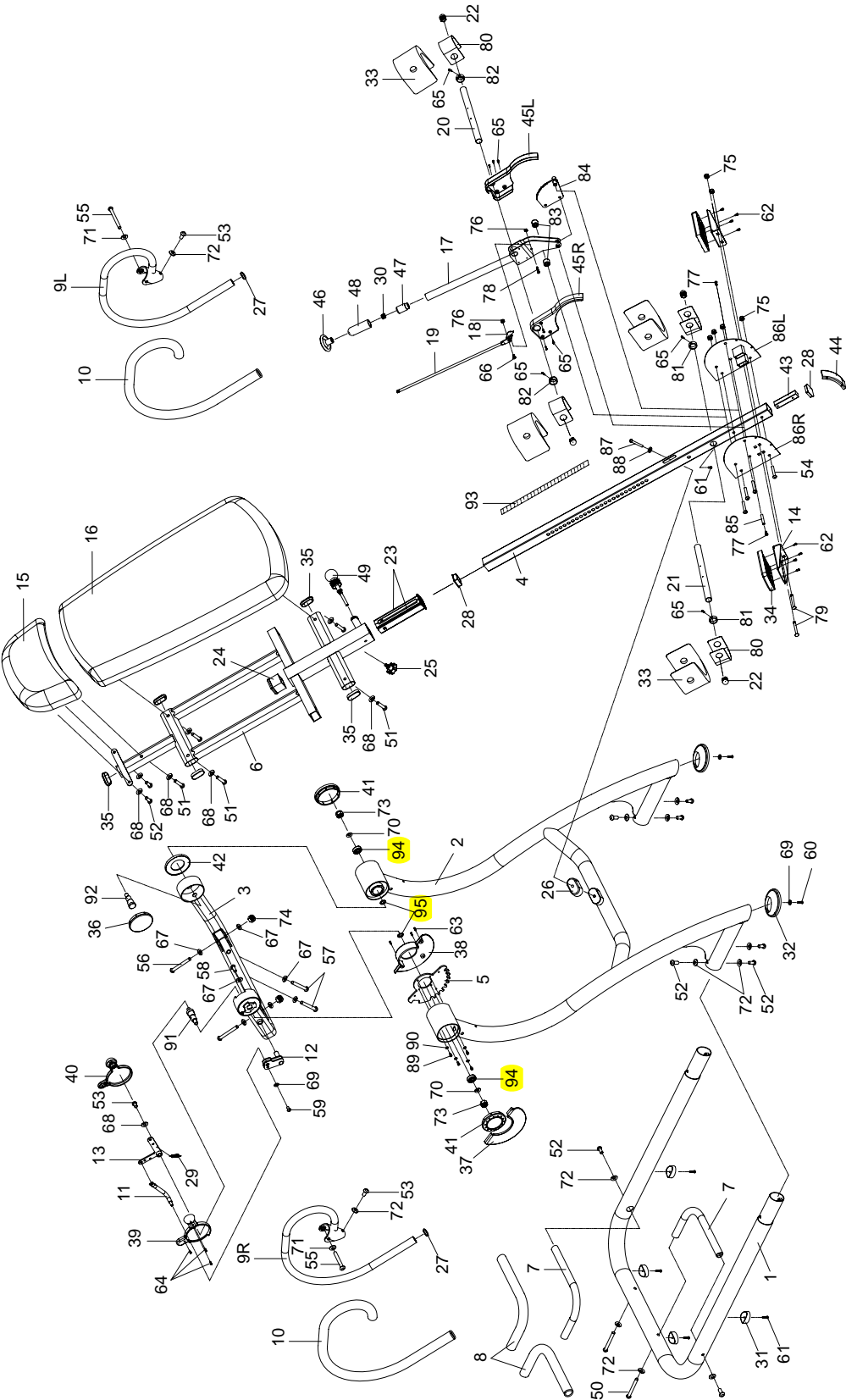
Phillips Screw Driver / 1 pc
Vis Driver Phillips / 1 pc

Allen Wrench (6mm) / 1 pc
Clé Allen (6mm) / 1 pc



Wrench / 1 pc
Clé / 1 pc

OVERVIEW DRAWING ILLUSTRATION D'ENSEMBLE



PART LIST

Part #	Description	Quan.	Part #	Description	Quan.
1	Base Frame	1	47	Handle Cap	1
2	Front Frame	1	48	Handle Tip	1
3	Pivot Frame	1	49	Spring Knob	1
4	Boom	1	50	Bolt M8x65	2
5	Gear Disk	1	51	Bolt M8x40	5
6	Bed Frame	1	52	Bolt M8x20	10
7	Lower Handlebar	2	53	Bolt M8x15	3
8	Foam Grip 24x32x550	2	54	Bolt M8x50	4
9L/9R	Left/Right Handlebar	2	55	Bolt M10x63	2
10	Foam Grip 24x32x1140	2	56	Bolt M10x55	2
11	Adjustable Locking Rod	1	57	Bolt M10x40	2
12	Support	1	58	Bolt M10x15	1
13	Pivot Arm	1	59	Bolt M6x10	1
14	In-Step Frame	2	60	Bolt M6x20	2
15	Head Cushion	1	61	Screw ST4.8x20	5
16	Foam Bed	1	62	Screw ST4.2x12	8
17	Adjustable Handle	1	63	Screw M3.5x15	3
18	Latch	1	64	Screw M3.5x12	3
19	Locking Pin	1	65	Screw ST3.5x10	10
20	Front Rod	1	66	Bolt M6x14	1
21	Rear Rod	1	67	Washer 11x20xt2	7
22	Rod Cap Ø22	4	68	Washer 8.5x20xt1.5	8
23	Lower Bed Frame Bushing	1set	69	Washer 6.5x16xt1.0	3
24	Upper Bed Frame Bushing	1	70	Washer 13.5x24xt2.5	2
25	Knob 45x3/8"x19L	1	71	Curve Washer M10	2
26	Rubber Pad	1	72	Curve Washer M8	12
27	Round End Cap Ø25	2	73	Nylon Nut M12	2
28	Square End Cap 38xt2.0	2	74	Nylon Nut M10	2
29	Spring 8x40x1.2	1	75	Nylon Nut M8	6
30	Handle Spring 13x26	1	76	Nylon Nut M6	2
31	Small Foot Stabilizer	4	77	Bolt M5x10	2
32	Foot Stabilizer	2	78	Bolt M6x30	1
33	Heel Holder	4	79	Carriage Bolt M8x70	2
34	In-Step Foot Pad	2	80	Heel Holder Bracket	4
35	Oval End Cap	4	81	Blocking Bush 28.5x 22.5x10	2
36	PP Cover 89xt18	1	82	Blocking Bush 28.5x23x14	2
37	Gear Cover 1	1	83	Spacer 22x16.8	2
38	Gear Cover 2	1	84	Adjustable Lock Plate	1
39	Pivot Arm Cover 1	1	85	Shaft Nut Ø8	1
40	Pivot Arm Cover 2	1	86L	Left Adjustable Boom Plate	1
41	Front Frame Round Cover 89xt18	2	86R	Right Adjustable Boom Plate	1
42	ABS Cover 105x50.5x10	1	87	Bolt M8x60	1
43	Bushing	1	88	Nylon Washer 8.5x25xt2.5	1
44	Front Plastic Cover	1	89	Bolt M6x12	4
45L	Left Plastic Cover	1	90	Spring M6	4
45R	Right Plastic Cover	1	91	Shaft 25x91.5	1
46	Button	1	92	Shaft 25x59	1
			93	Height Scale	1
			94	Bearing 6203	2
			95	Sleeve Ø25x4T	2

LISTE DES PIÈCES

Pièce n°	Description	Quan.	Pièce n°	Description	Quan.
1	Cadre de base	1	47	Capuchon de poignée	1
2	Cadre avant	1	48	Extrémité de poignée	1
3	Cadre pivot	1	49	Bouton à ressort	1
4	Éperon réglable	1	50	Boulon M8x65	2
5	Engrenages	1	51	Boulon M8x40	5
6	Châlit	1	52	Boulon M8x20	10
7	Guidon inférieur	2	53	Boulon M8x15	3
8	Poignée en mousse 24x32x550	2	54	Boulon M8x50	4
9G/9D	Guidon gauche/droite	2	55	Boulon M10x63	2
10	Poignée en mousse 24x32x1140	2	56	Boulon M10x55	2
11	Tige de verrouillage réglable	1	57	Boulon M10x40	2
12	Support	1	58	Boulon M10x10	1
13	Bras pivot	1	59	Boulon M6x10	1
14	Cadre du coup-de-pied	2	60	Boulon M6x20	2
15	Coussin de tête	1	61	Vis ST4.8x20	5
16	Lit en mousse	1	62	Vis ST4.2x12	8
17	Poignée réglable	1	63	Vis M3.5x15	3
18	Loquet	1	64	Vis M3x12	3
19	Goupille de verrouillage	1	65	Vis ST3.5x10	10
20	Tige avant	1	66	Boulon M6x14	1
21	Tige arrière	1	67	Rondelle 11x20xt2	7
22	Capuchon de tige Ø22	4	68	Rondelle 8.5x20xt1.5	8
23	Douille du châlit inférieur	1 groupe	69	Rondelle 6.5x16xt1.0	3
24	Douille du châlit supérieur	1	70	Rondelle 13.5x24xt2.5	2
25	Bouton de verrouillage 45x9 mm x 19 L	1	71	Rondelle courbée M10	2
26	Tampon en caoutchouc	1	72	Rondelle courbée M8	12
27	Capuchon d'extrémité rond Ø25	2	73	Écrou en nylon M12	2
28	Capuchon d'extrémité carré 38xt2.0	2	74	Écrou en nylon M10	2
29	Ressort 8x40x1.2	1	75	Écrou en nylon M8	6
30	Ressort de poignée 13x26	1	76	Écrou en nylon M6	2
31	Petit stabilisateur de pied	4	77	Boulon M5x10	2
32	Stabilisateur de pied	2	78	Boulon M6x30	1
33	Porte-talon	4	79	Boulon mécanique M8x70	2
34	Tampon de pied du coup-de-pied	2	80	Support de porte-talon	4
35	Capuchon d'extrémité ovale	4	81	Douille de blocage 28.5x22.5x10	2
36	Couvre PP 89xt18	1	82	Douille de blocage 28.5x23x14	2
37	Couvre-engrenages 1	1	83	Entretoise 22x16.8	2
38	Couvre-engrenages 2	1	84	Plaque de verrouillage réglable	1
39	Couvre-bras pivot 1	1	85	Écrou de tige Ø8	1
40	Couvre-bras pivot 2	1	86L	Plaque d'éperon réglable gauche	1
41	Couvercle rond du cadre avant 89xt18	2	86R	Plaque d'éperon réglable droite	1
42	Couvercle ABS 105x50.5x10	1	87	Boulon M8x60	1
43	Douille	1	88	Rondelle nylon 8.5.5x25xt2.5	1
44	Couvercle avant en plastique	1	89	Boulon M6x12	4
45L	Couvercle gauche en plastique	1	90	Ressort M6	4
45R	Couvercle droit en plastique	1	91	Tige 25x91.5	1
46	Bouton	1	92	Tige 25x59	1
			93	Échelle de hauteur	1
			94	Roulement 6203	2
			95	Douille Ø25x4T	2

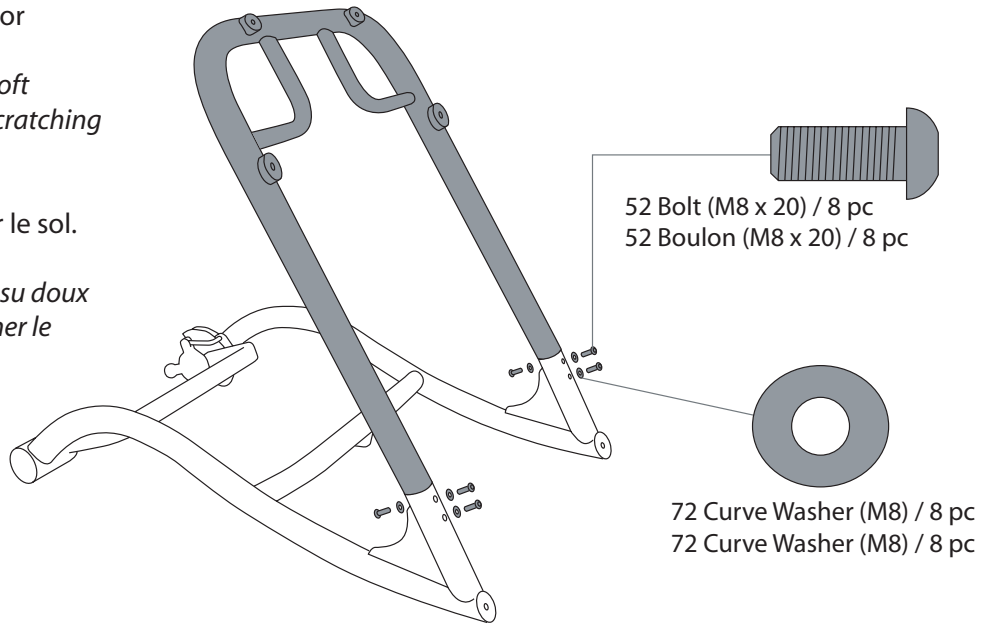
ASSEMBLY ASSEMBLAGE

1 Lay Frame on the floor

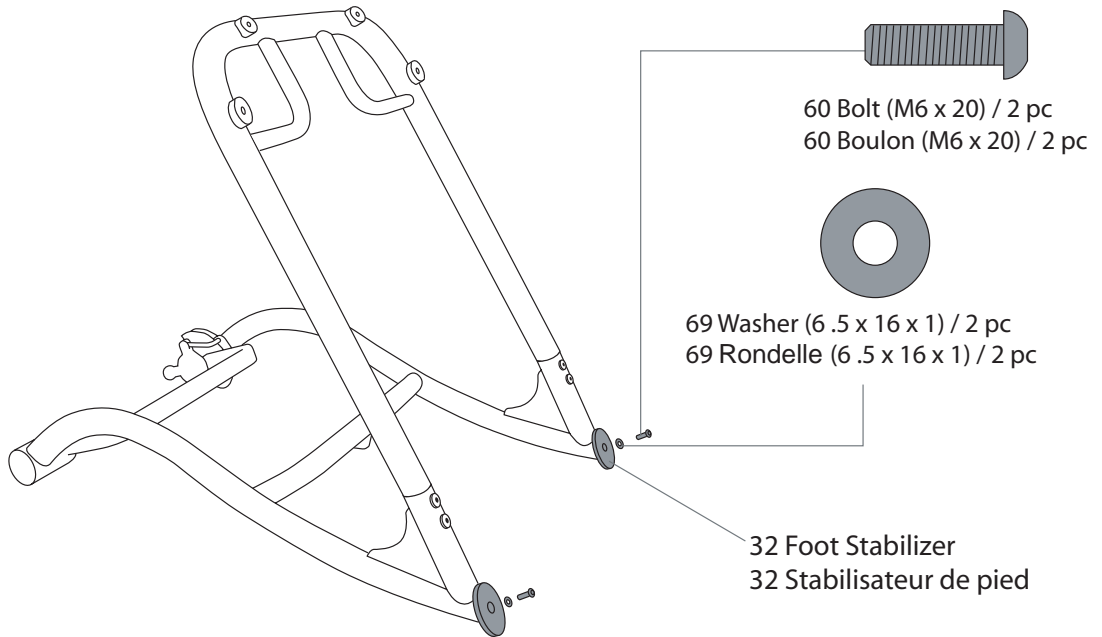
Cover the floor with soft material to prevent scratching the frame or floor.

Déposez le cadre sur le sol.

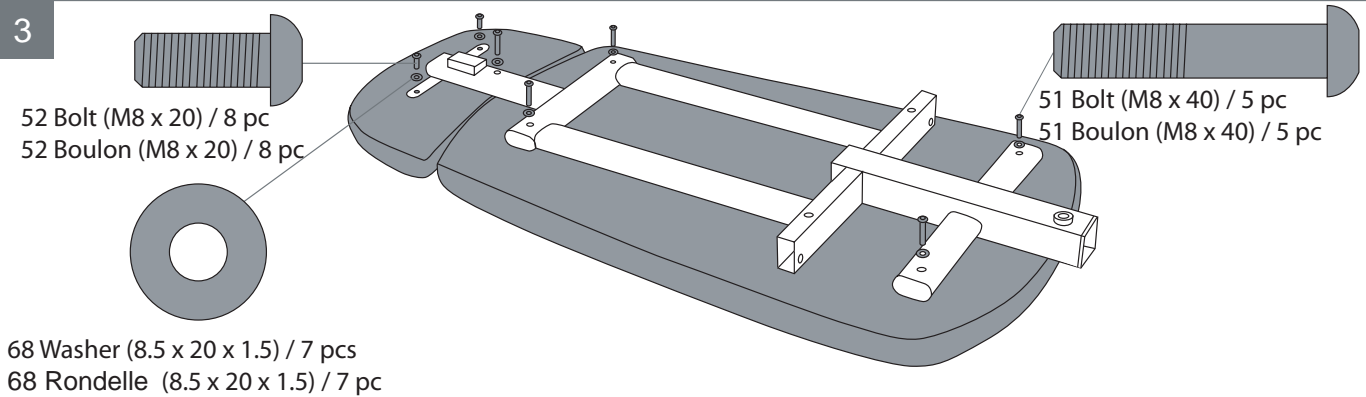
Couvrez le sol d'un tissu doux pour éviter d'égratigner le cadre ou le plancher.



2

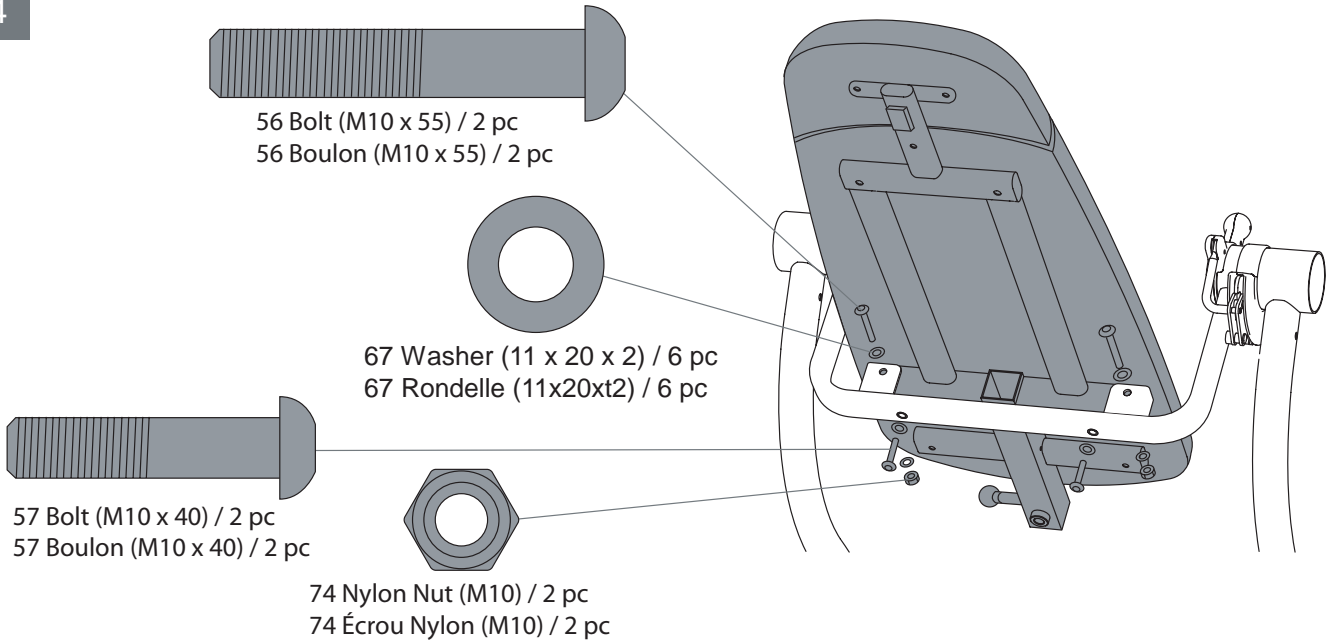


3



ASSEMBLY ASSEMBLAGE

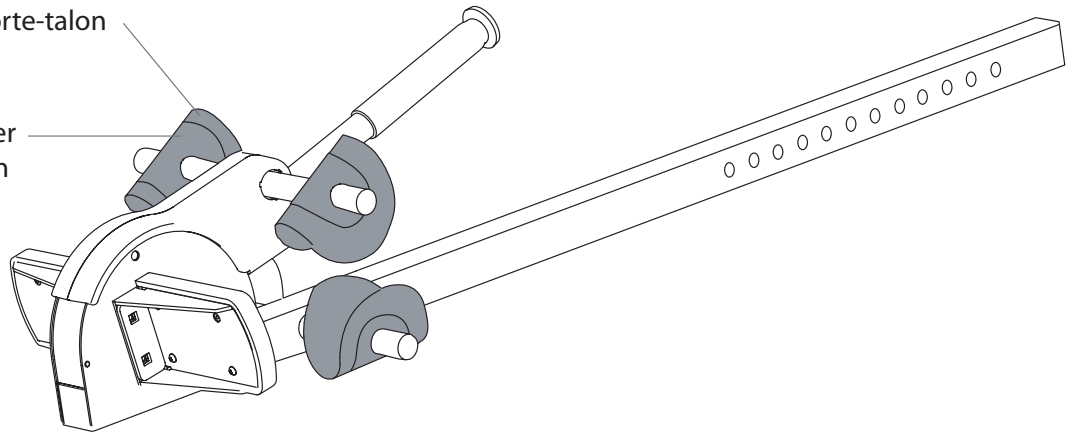
4



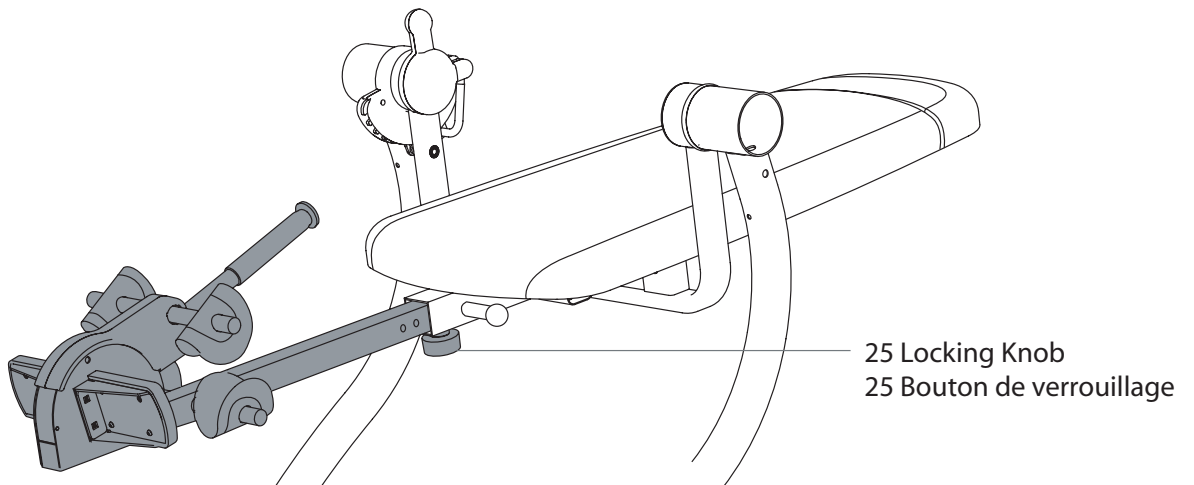
5

80 Heel Holder Bracket
80 Support de porte-talon

33 Heel Holder
33 Porte-talon

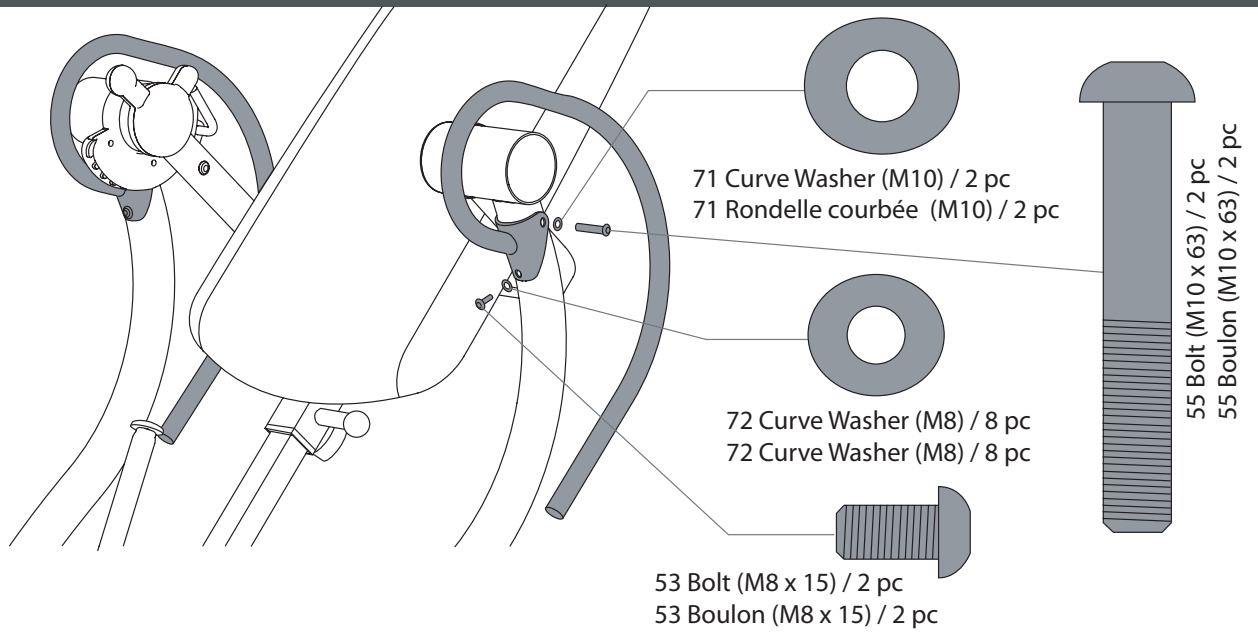


6



ASSEMBLY / ASSEMBLAGE

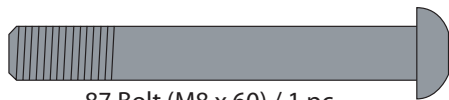
7



Lock Boom / Verrouillage de l'éperon

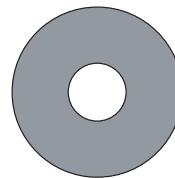
You can proceed to this step if the unit is for retail display or if you wish to prevent unsupervised usage.

Vous pouvez passer à cette étape si l'appareil est destiné à être exposé dans un magasin ou si vous désirez empêcher son utilisation sans supervision.



87 Bolt (M8 x 60) / 1 pc
87 Boulon (M8 x 60) / 1 pc

5' 11" - 180 cm



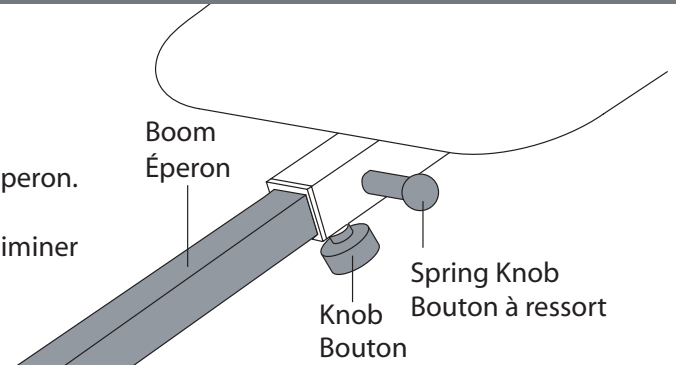
88 Nylon Washer (8.5 x 25 x 2.5) / 1 pc
88 Rondelle Nylon (8.5 x 25 x 2.5) / 1 pc

HOW TO USE MODE D'EMPLOI

Set Boom to your height / Réglage de l'éperon à votre hauteur

Turn Knob counter-clockwise to loosen Boom
Pull Spring Knob as you adjust the Boom
Turn Knob clockwise to de-rattle the Boom

Tournez le bouton dans le sens antihoraire pour desserrer l'éperon.
Tirez le bouton à ressort tout en réglant l'éperon.
Relâchez le bouton et tournez-le dans le sens horaire pour éliminer tout bruit émit par l'éperon.



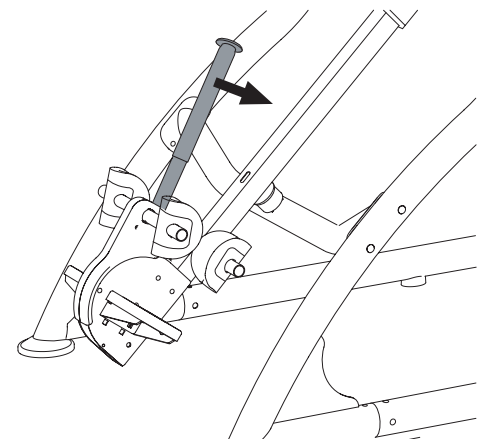
Mounting / Montage

Make sure Lever is at STOP position

Wearing shoes will help ankles stay more secure.

Assurez-vous que le levier se trouve à la position ARRET.

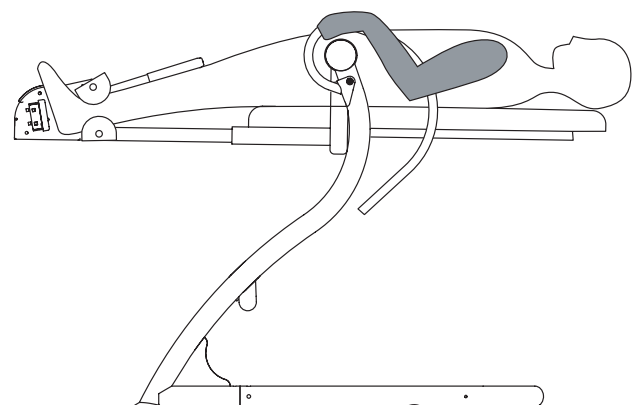
Portez des chaussures pour aider à stabiliser les chevilles.



Get to inversion / Passage à l'étape d'inve

Pull Lever to FREE position
With both hands on handles, slowly lie down
If the bed does not rotate, raise the Boom.
When you're at desired angle, push Lever forward to STOP position to lock the bed.

Tirez le levier jusqu'à la position LIBRE.
Avec les deux mains sur les poignées, couchez-vous lentement.
Si le lit ne pivote pas, soulevez l'éperon.
Lorsque vous vous trouvez à l'angle désiré, poussez le levier vers l'avant jusqu'à la position ARRET pour verrouiller le lit.



HOW TO USE MODE D'EMPLOI

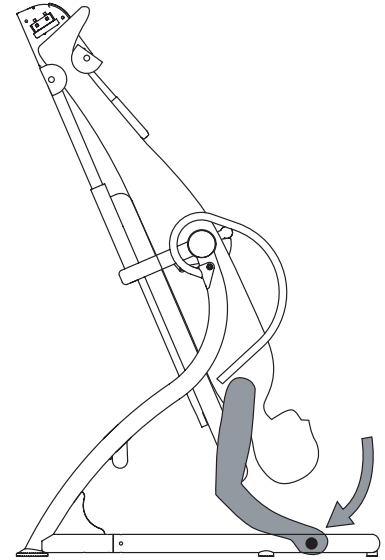
Get to vertical angles Passage à des angles verticaux

Raise both arms above your head, grab Inversion Handle
Push against the Inversion Handle with left arm, push Lever forward to STOP position

If you can't reach Inversion Handle after raising both arms, raise the Boom.

Soulevez vos deux bras au-dessus de votre tête et agrippez la poignée d'inversion.
Poussez contre la poignée d'inversion avec votre bras gauche et poussez le levier vers l'avant jusqu'à la position ARRÊT.

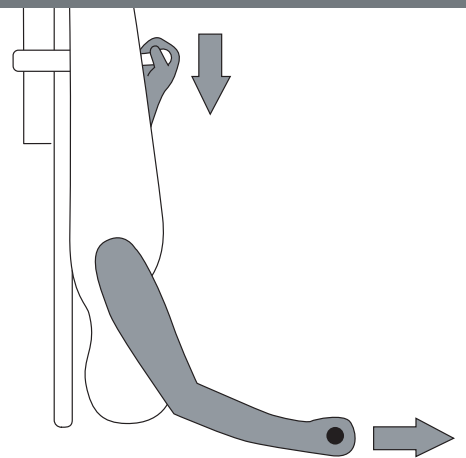
Si vous ne pouvez pas atteindre la poignée d'inversion après avoir soulevé vos deux bras, soulevez l'éperon



Pull Lever to FREE at vertical angles Tirage du levier jusqu'à la position LIBRE à des angles verticaux

Use left arm to push against Inversion Handle as you pull Lever to Free

Utilisez votre bras gauche pour pousser contre la poignée d'inversion tout en poussant le levier jusqu'à la position LIBRE.



MAINTENANCE INSTRUCTIONS MAINTENIR DES INSTRUCTIONS

You should check your inversion table for any kind of wear and tear before each use.

1. Check the pivot arms, bed, heel holders for wear and tear
2. Replace damaged and worn components immediately
3. Keep all damaged equipment out of use until it is repaired

Vous devriez vérifier votre table de l'inversion pour tout genre d'usure avant chaque usage.

1. Vérifiez les bras de pivot, les porte-talon et la boucle pour l'usure.
2. Remplacez immédiatement des composants endommagés et usés.
3. S'il vous plaît laissez tout le matériel endommagé hors d'usage jusqu'à ce qu'il soit réparé.

WARRANTY GARANTIE

Paradigm Inc. warrants to the original purchaser that this product is free from defects in material and workmanship when used for the purpose intended, under the conditions that it has been installed and operated in according to Paradigm's Owner's Manual. Paradigm's obligation under this warranty is limited to replacing free of charge, any parts which may prove to be defective under normal home use. This warranty does not include any damage caused by improper operation, misuse or commercial application. From the date of purchase, the frame is warranted to be free from defects for 1 (one) year. All parts and workmanship, including electronics and its console cases, upholstery, foam, ball bearings, pulleys, cables, shocks, all tension mechanisms, wheels, pedals and hardware are to be free from defects for 90 days. This warranty is offered only to the original owner and is not transferable. Proof of purchase is required.

Paradigm Inc. garantit à l'acheteur original que ce produit sera libre de défauts de matériaux et de main d'œuvre lorsqu'il est utilisé pour les besoins prévus, à condition qu'il ait été installé et utilisé conformément au manuel d'utilisation de Paradigm. Les obligations de Paradigm en vertu de cette garantie se limitent au remplacement ou à la réparation, sans frais, de toute pièce qui s'avère défectueuse sous une utilisation domestique normale. Cette garantie ne comprend pas les dommages causés par une mauvaise utilisation, un mésusage ou une application commerciale. Le cadre est garanti contre les défauts pendant 1 (un) an à compter de la date d'achat. Toutes les pièces et la main d'œuvre, y compris l'électronique et ses étuis de console, le rembourrage, la mousse, les roulements à billes, les poulies, les câbles, les amortisseurs, les mécanismes de tension, les roues, les pédales et la quincaillerie, seront libres de défauts pendant 90 jours. Cette garantie est offerte seulement au propriétaire original et elle n'est pas transférable. Une preuve d'achat est requise.

